

**⚠ WARNING**

Please read carefully each part of this document as well as the *User Manual* prior to assembling, installing and using the Track System.

**CAUTION:** Longevity of the Camso Track System's components is directly linked to the way the System is used. Sportive driving, rapid direction changes and repeated fast turns (especially on power steering vehicles) are not advised. These driving styles increase the risk of derailing and can cause premature wear and/or major breakdowns on the Track System which will not be covered under normal warranty.

**TECHNICAL SUPPORT**

If your dealer or distributor is unable to solve a problem related to the System, you may contact the Camso support team from Monday to Friday.



[www.camso.co](http://www.camso.co)



[pws.tracksystem@michelin.com](mailto:pws.tracksystem@michelin.com)



[@camsopowersports](https://www.facebook.com/camsopowersports)



[@camsopowersports](https://www.instagram.com/camsopowersports)

**Camso inc.**  
4162, rue Burrill - Local A  
Shawinigan, QC G9N 0C3  
CANADA

## Welcome to the Camso family

Thank you for choosing our Track Systems to make your ride a new beast.

Our products are designed to take you further and help you work harder in all terrain, whether you're hunting, ice fishing, caring for your land, reaching your remote cabin, or taking on any outdoor adventure. No matter where or in what conditions, get there and back safely with your Camso track systems.

Ready to benefit from optimal traction, mobility, stability, and flotation?

Let's go make tracks!

## REMARKS / CONSTRAINTS

Track systems can create constraints during installation and/or use. Minor interference may result and modification to the vehicle may be necessary.

On this vehicle model, the track system's design results in the following constraints and related recommendations:

- Light interference and minor modifications possible.

## PRE-INSTALLATION CHECK OF TRACK SYSTEM SPROCKET RATIO

Scan the QR code to the right and access the *Fitment Guide* to validate the number of teeth on front and rear sprockets specific to your vehicle model.



## SYMBOLS AND SIGNAL WORDS

This document uses the following signal words and symbols to emphasize particular information:

### **WARNING**

Indicates a potentially hazardous situation which, if not avoided, could result in death or serious injury.

**CAUTION** : Indicates a potentially hazardous situation which, if not avoided, may result in damage to vehicle and Track System components.

*NOTE: Indicates supplementary information.*

## WARNINGS

### **WARNING**

Install Track System at an authorized Camso dealer. Refer to the *Warranty* section in the *User manual*.

### **WARNING**

Wear protective gloves and goggles.

### **WARNING**

Immobilize vehicle on a flat and level surface, shift transmission into **Park** and turn engine off.

### **WARNING**

Raise and install vehicle on secure supports (or lifting device).

### **WARNING**

Ensure that the vehicle is immobilized and safe to work on.

### **WARNING**

Beware of hot surfaces that may cause injury.

### **WARNING**

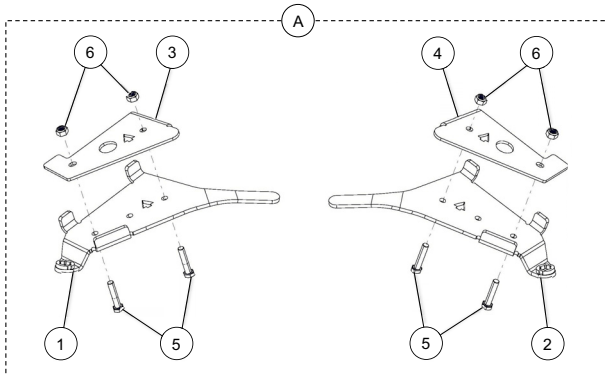
Moving parts - Hands or fingers caught between moving parts of the equipment present a danger to life or limb.

### **WARNING**

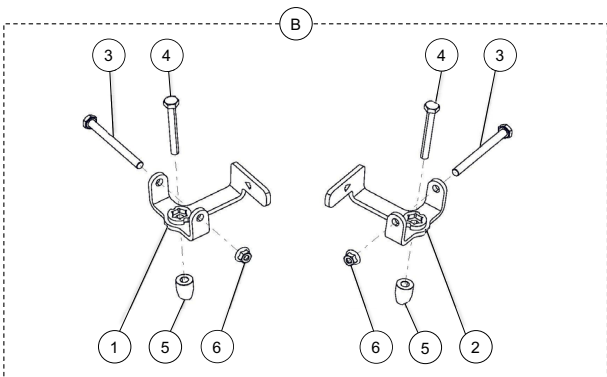
Do not place any part of your body under the vehicle unless it is securely placed on appropriate stands. Severe injuries could occur if the vehicle collapses or moves. Do not use a lifting device as a secure stand.

## PARTS LIST

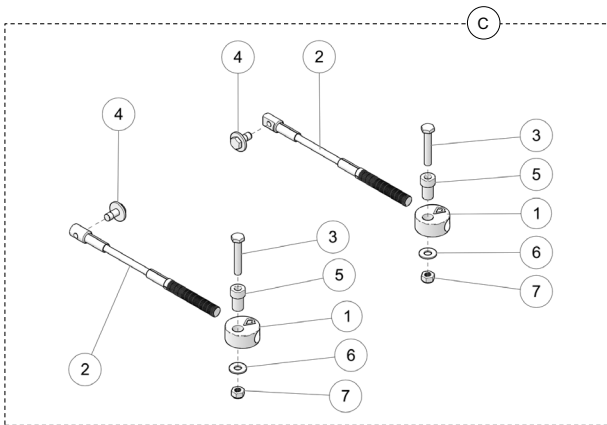
**CAUTION:** Before beginning the installation, make sure that you have received all the components included in the parts lists below.



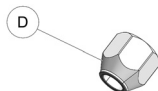
ITEM	PART #	DESCRIPTION	QTY
A	1004-07-0200	FRONT BRACKET KIT	1
1	--	ANTI-ROTATION FRONT BRACKET - LH	1
2	--	ANTI-ROTATION FRONT BRACKET - RH	1
3	--	FRONT COVER - LH	1
4	--	FRONT COVER - RH	1
5	1033-10-0050	HEX BOLT -HCS, M10-1.5X50, 8.8, ZP, DIN931	4
6	1071-10-0001	NYLON NUT - NN, M10-1.5, 8, ZP, DIN982	4



ITEM	PART #	DESCRIPTION	QTY
B	1005-07-0250	REAR BRACKET KIT	1
1	--	ANTI-ROTATION REAR BRACKET- LH	1
2	--	ANTI-ROTATION REAR BRACKET- RH	1
3	1033-10-0110	HEX BOLT- HCS, M10-1.5X110, 8.8, ZP, DIN931	2
4	1033-10-1080	HEXBOLT- HCS, M10-1.5X80,10.9,ZP,DIN931	2
5	1050-06-0758	BUSHING - 0,406ID X 0,875OD X 1,100L YZN	2
6	1074-10-0001	NYLON NUT - FNN, M10-1.5, 8, ZP, DIN6926	2



ITEM	PART #	DESCRIPTION	QTY
C	1003-77-3500	STEERING LIMITER ASSY	1
1	--	THREADED DISK	2
2	1003-77-3560	CABLE ASSY	2
3	1033-10-0060	HEX BOLT- HCS, M10-1.5X60, 8.8, ZP, DIN931	2
4	1033-10-2026	BOLT - HCSW,M10-1.5X25,8.8,ZP,TL,DIN933	2
5	1050-00-0200	STEP SPACER	2
6	1060-00-0004	WASHER - W, 7/16X1.0X0.072, 8, ZP, USS	2
7	1071-10-0001	NYLON NUT - NN, M10-1.5, ZP, 8, DIN982	2



ITEM	PART #	DESCRIPTION	QTY
D	1178-10-X001	LUG NUT - LN, M10-1.25X20, 8, ZP	16

## TORQUE SPECIFICATIONS

Recommended torque specifications according to bolt size and grade.

DIMENSION	GRADE			
	8.8		10.9	
	Nm	lb-ft	Nm	lb-ft
M6-1.0	10	7		
M8-1.25	25	18	33	24
M10-1.5	50	37	70	52
M12-1.75	90	66	125	92

**NOTE:** Use a thread locker (Loctite 262 or equivalent) at the specific points of the System indicated in the *User Manual's* exploded views.

## INFORMATION

- For most vehicles, directional arrows have been cut out of some components in the anchor bracket kits. Make sure the arrows point toward the front of the vehicle when installing the brackets. See Fig. 1

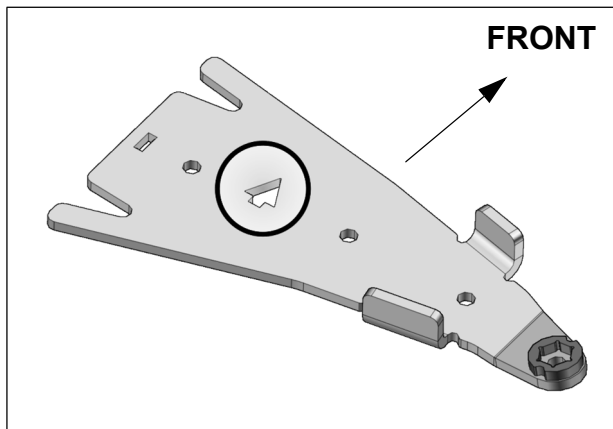


Fig. 1

## PREPARATION

- Set each Track System unit near the position indicated by the sticker affixed on the frame.

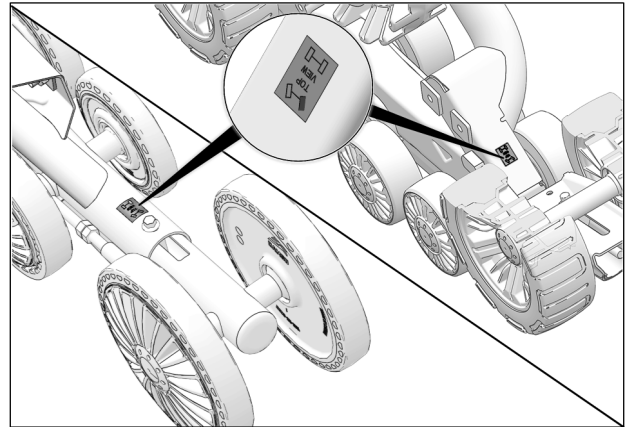


Fig. 2

**\*\* IMPORTANT:** Start by installing the REAR Track Systems first. \*\*

## REAR TRACK SYSTEM INSTALLATION

- Remove rear wheels. Make sure that wheel studs and wheel hubs are free of dirt.
- If needed, remove CV joint protectors.
- Remove bolt, washer and spacer bushings from the rear stabilizing rod end. Discard the M10x60mm bolt and one of the spacer bushings from the disassembled set of parts of each stabilizing rod. See Fig. 3

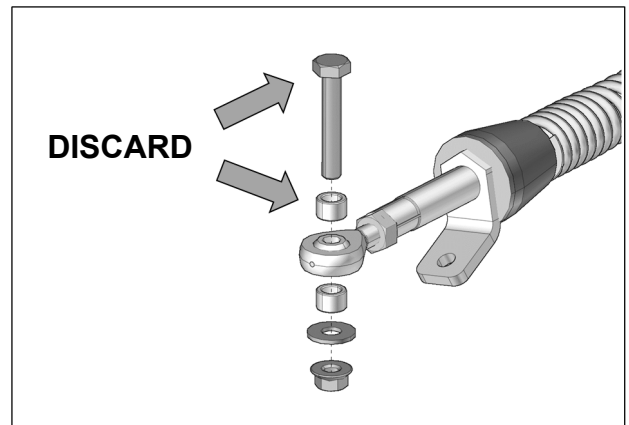


Fig. 3

4. Insert a M10x80 mm bolt (**B4**), provided in the parts kit, in each bracket (**B1-B2**) as shown in Fig. 4

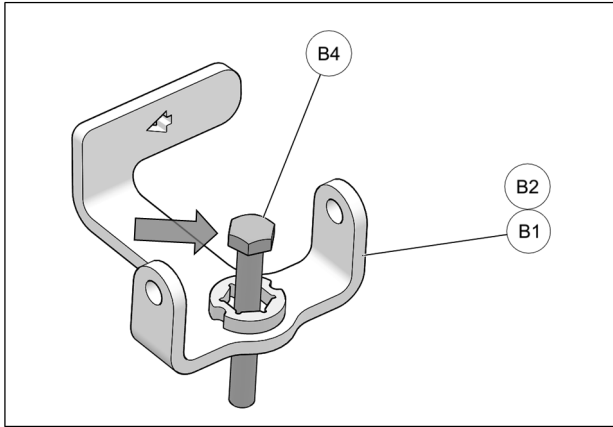


Fig. 4

**CAUTION:** Make sure that the bolt is inserted in the right direction. See Fig. 5

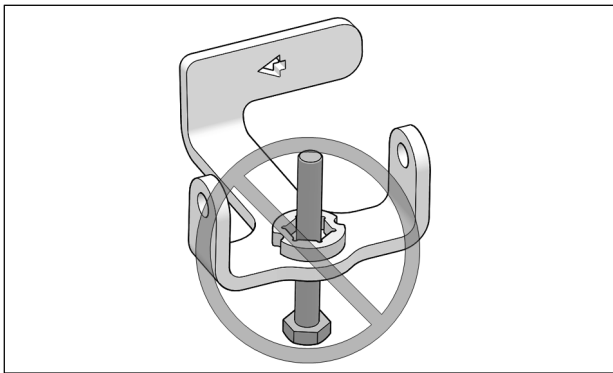


Fig. 5

5. Remove bolt that links lower suspension arm to wheel knuckle. See Fig. 6

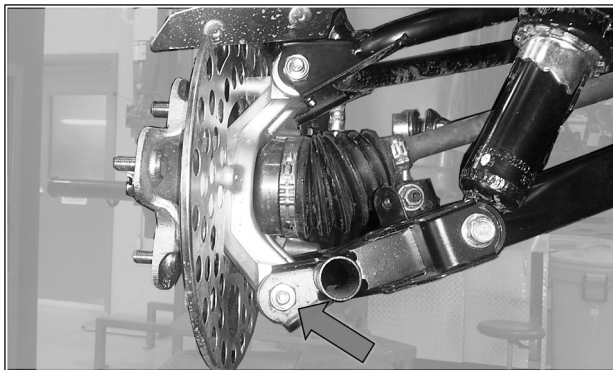


Fig. 6

6. Install the anchor bracket (**B1-B2**) under the suspension arm. Make sure the bracket's L-shaped end is inserted in the suspension arm. See Fig. 7

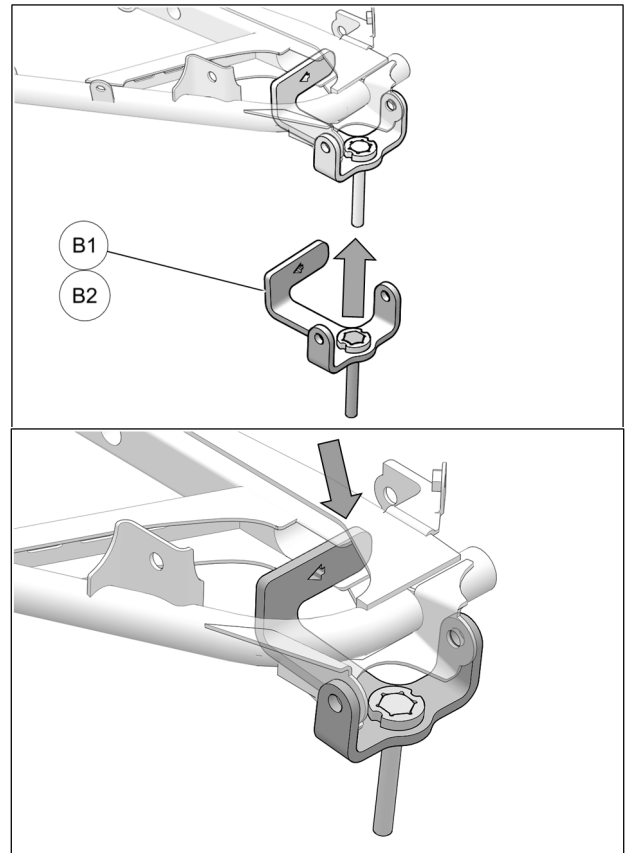


Fig. 7

7. Insert the new M10 bolt (**B3**) in the anchor bracket, through the lower suspension arm and the wheel hub. Thread the M10 nut (**B6**) on the bolt. Tighten assembly to 50 N•m [37lb•ft] of torque. See Fig. 8

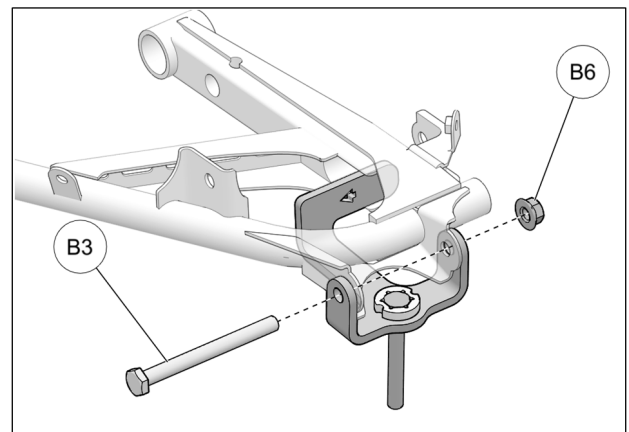


Fig. 8

8. Secure undercarriage to rear hub using the provided M10 lug nuts (D). Use bolt circle  $\text{\O}110$  mm. See Fig. 9

**CAUTION:** If needed, take rubber protector off of hub.

**CAUTION:** Follow torque specification indicated by vehicle manufacturer when tightening wheel nuts.

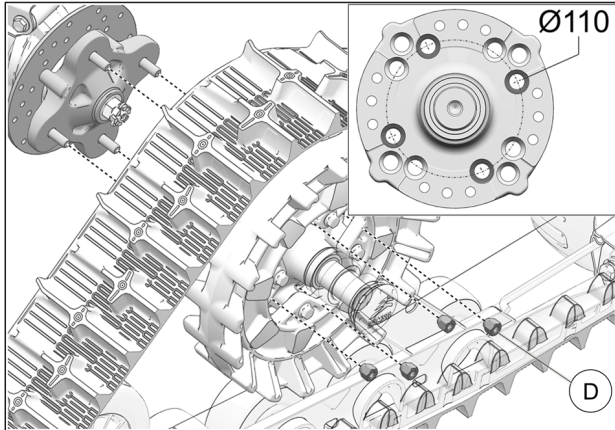


Fig. 9

9. Attach stabilizing rod (2) to anchor bracket (1), using the long spacer bushing (B5), short spacer bushing (3), flat washer (4) and nut (5). Torque to  $70 \text{ N}\cdot\text{m}$  [ $52 \text{ lb}\cdot\text{ft}$ ]. See Fig. 10

**CAUTION:** Components must be assembled in the order shown.

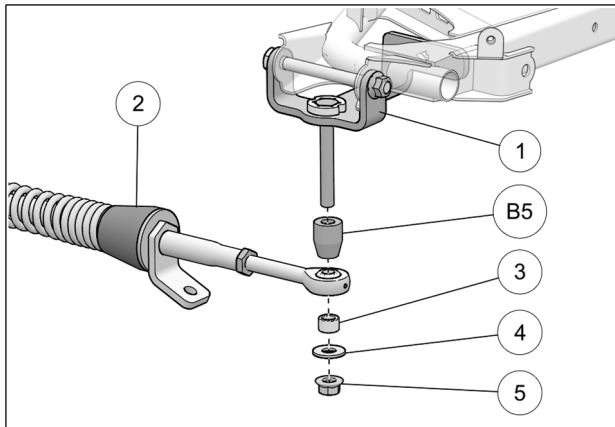


Fig. 10

10. Verify that spring assembly bolt (6) is tightened to the recommended torque specification:  $75 \text{ N}\cdot\text{m}$  [ $55 \text{ lb}\cdot\text{ft}$ ]. Refer to Fig. 11

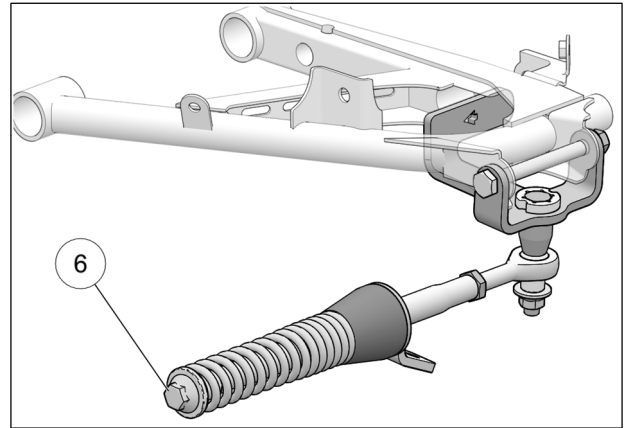


Fig. 11

11. Inspect the rear track systems and ensure that all mounting bolts were correctly tightened during installation.

## FRONT TRACK SYSTEM INSTALLATION

1. Remove front wheels. Make sure that wheel studs and wheel hubs are free of dirt.
2. If applicable, remove CV joint protectors.
3. Remove bolt, washer and bushings from front stabilizing rod end as shown in Fig. 12

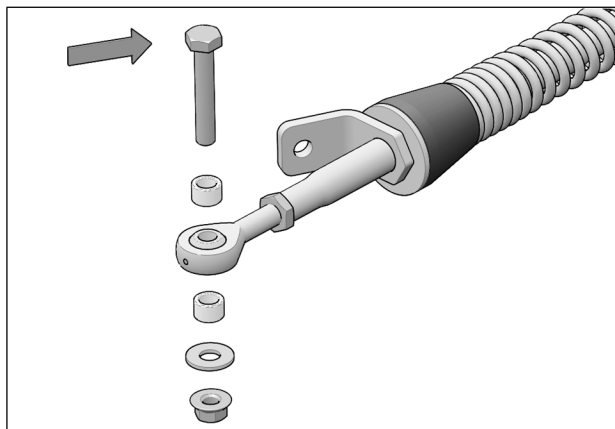


Fig. 12

4. Insert bolt in front anchor bracket (A1-A2) as shown in Fig. 13

**NOTE:** It is not possible to insert this bolt once the bracket is attached to the suspension arm.

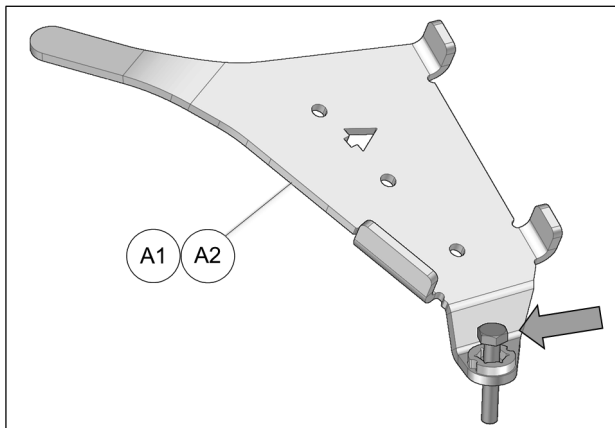


Fig. 13

## STEERING LIMITER INSTALLATION

5. Take the M10x60mm bolts (C3) from the steering limiter parts kit and insert them in the middle hole of each bracket as shown in Fig. 14

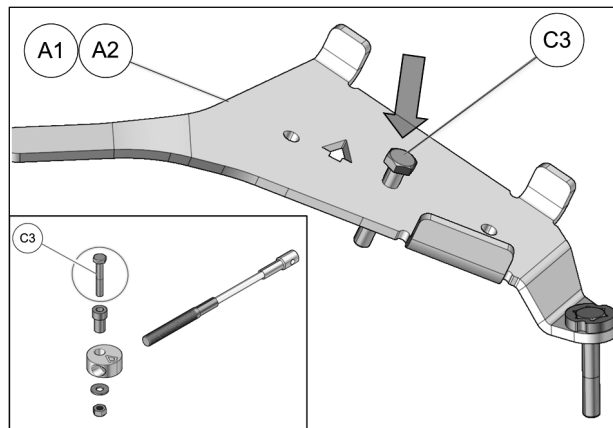


Fig. 14

### IMPORTANT

6. For this particular vehicle model, steering limiter cable assemblies must be installed on anchor brackets before positioning and securing the brackets on the vehicle's suspension arms. Due to a lack of space between the bracket cover and the CV joint protector, insertion of mounting bolt (C3) is not possible once the anchor bracket is installed on the suspension arm.
7. Assemble steering limiter cables (C2), aluminum disks (C1) and step spacers (C5) together as shown on Fig. 15

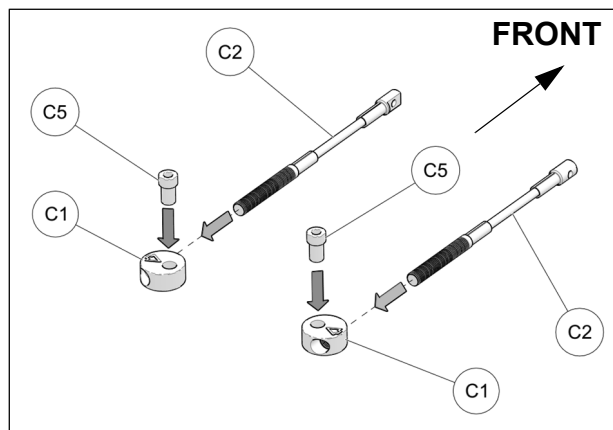


Fig. 15



## IMPORTANT

- Apply grease evenly all around step spacer bushing (C5) and in hole of aluminum disk (C1) when assembling these parts together. See Fig. 16

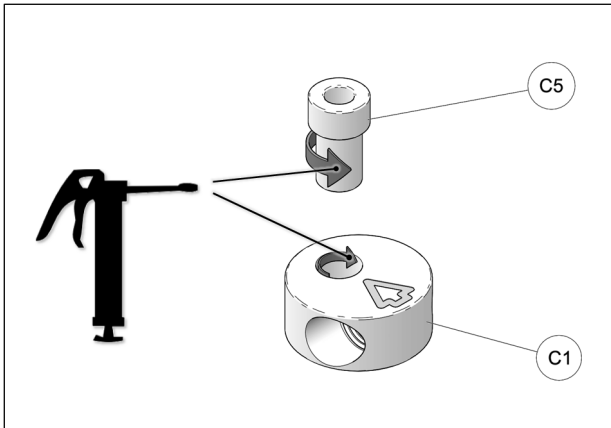


Fig. 16

- Slide aluminum disk of steering limiter cable assembly over bolt (C3) previously installed in step 7. Use supplied washer (C6) and nut (C7) to secure steering limiter assembly in place. Tighten nut to 50 N•m [37 lb•ft]. Refer to Fig. 17

*NOTE: Make sure arrow on top of aluminum disk points towards front of vehicle.*

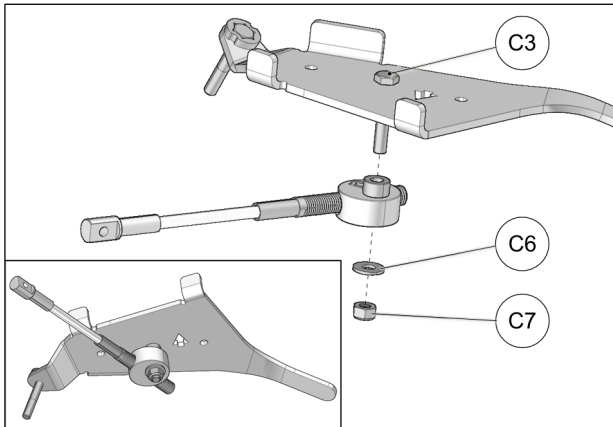


Fig. 17

## IMPORTANT

- Make sure aluminum disk pivot point is installed in front of steering limiter cable. See Fig. 18

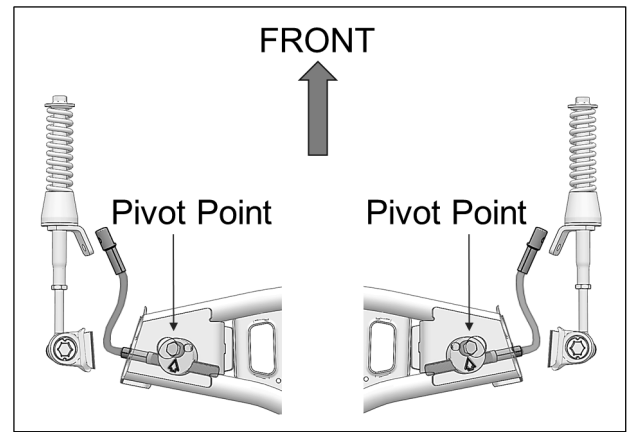


Fig. 18

- Position the bottom part of the anchor bracket (A1-A2) underneath the lower suspension arm. Position the top part (A3-A4) over the suspension arm. See Fig. 19

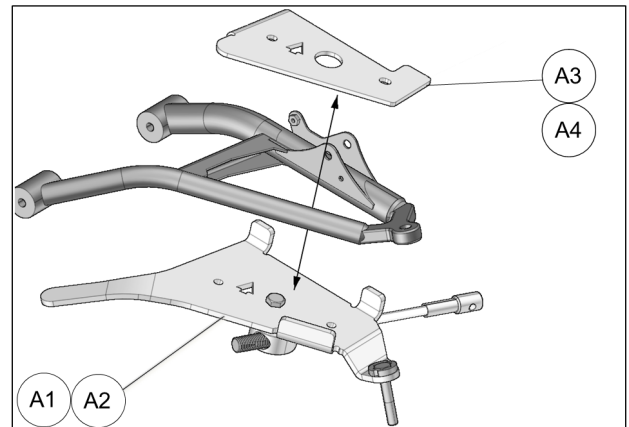


Fig. 19

- Insert the M10x50 mm bolts (A5) through the bottom and secure the two parts together with the nuts (A6) provided. Tighten assembly to 50 N•m [37 lb•ft] of torque. See Fig. 20

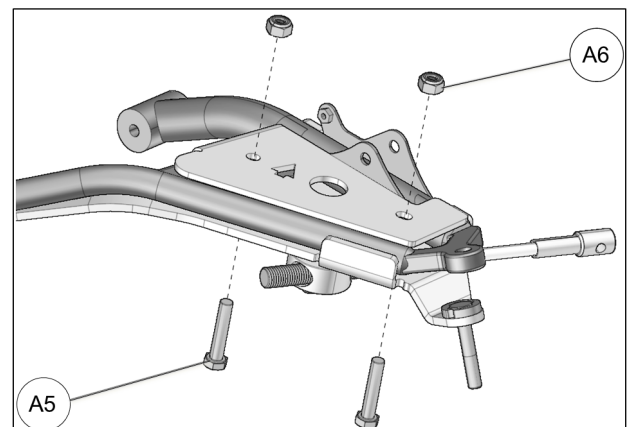


Fig. 20

13. Using the provided M10 lug nuts (D), secure undercarriages to the front wheel hubs. The procedure and precautions are the same as for rear units. Refer to Fig. 9

14. Attach the stabilizing rod (2) to the anchor bracket (1), using the two spacer bushings (3), flat washer (4), and nut (5). Torque to 70 N•m [52 lb•ft]. Refer to Fig. 21

**CAUTION: Components must be assembled in the order shown.**

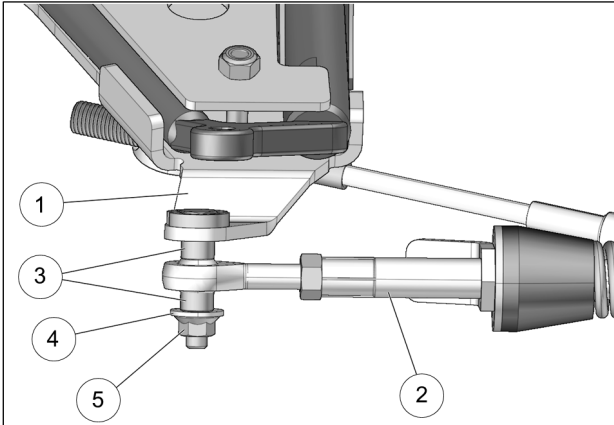


Fig. 21

15. Verify that spring assembly bolt (6) is tightened to the recommended torque specification: 75 N•m [55 lb•ft]. Refer to Fig. 22

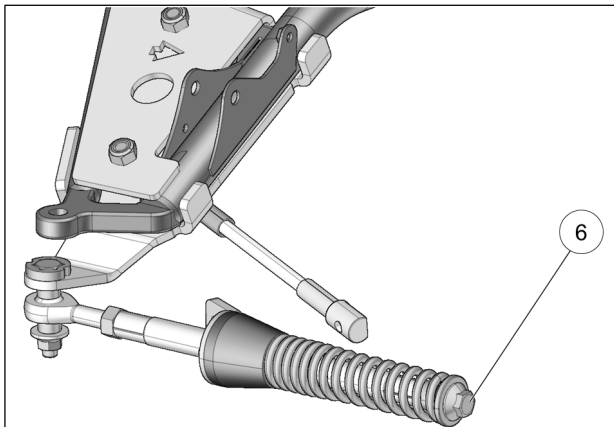


Fig. 22

## STEERING LIMITER ADJUSTMENT

**WARNING: Before going to the next steps, make sure that stabilizing arms are correctly installed, and that the angle of attack and alignment are correct. Refer to the User Manual supplied at purchase.**

16. Turn the handlebars to its maximum point of travel on the left. While maintaining pressure on the handlebars, turn threaded rod to adjust length of cable. See Fig. 23

17. Position cable end hole (1), 19 mm [ $\frac{3}{4}$  in.] short of support plate (2) mounting hole. See Fig. 23

**WARNING: To prevent potential damage to vehicle components, the  $\frac{3}{4}$  inch [19 mm] gap is mandatory.**

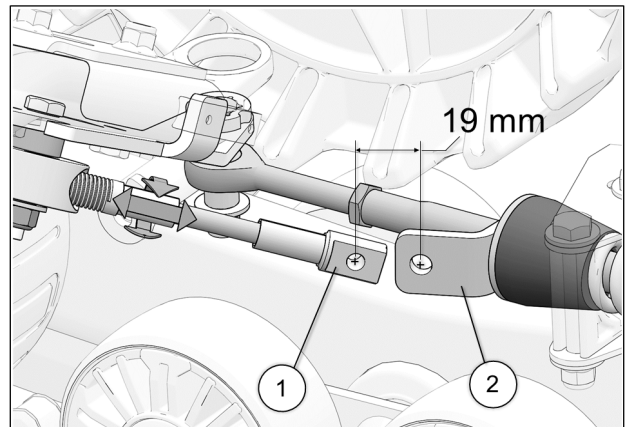


Fig. 23

18. Reverse handlebars a little to be able to bolt support plate and cable together. Tighten provided bolt (C4) to 35 N•m [24 lb•ft]. See Fig. 24. Repeat steps on right side.

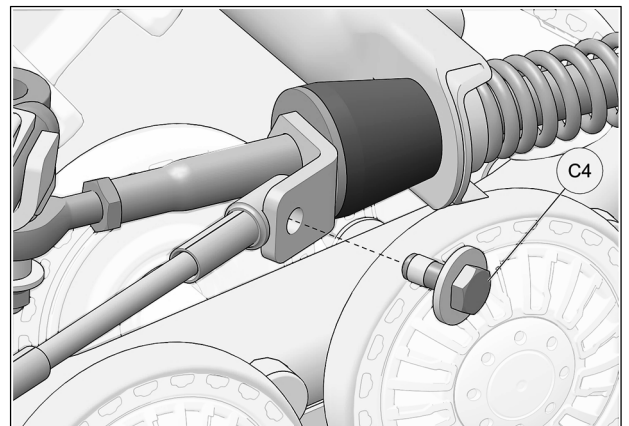


Fig. 24

## FINAL INSTALLATION

1. Verify the suspension settings. If the shock absorbers are adjustable, adjust them to the stiffest setting to allow for maximum clearance between the System and the vehicle's fenders. See Fig. 25

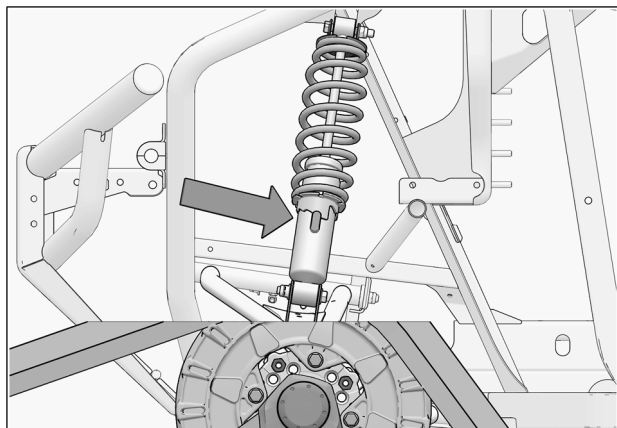


Fig. 25

2. Verify for possible contact between Track System and lower fender corners. See Fig. 26

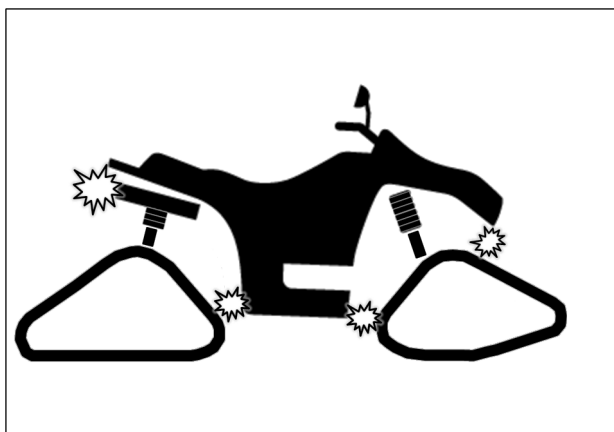


Fig. 26

**CAUTION:** If there is contact, the fender should be modified (cut) to avoid damage to the vehicle's components and premature wear on rubber track.

3. Lower the vehicle to the ground.

## ADJUSTMENTS

**CAUTION:** The Track System is designed to provide the best traction performance and floatability. Adjustments such as alignment, track tension, and angle of attack are necessary for optimal System performance. For more information on these adjustments, refer to the document entitled *ADJUSTMENTS* or to the *USER MANUAL* provided with the installation kit specific to the vehicle.

## REMOVAL

**CAUTION:** Leaving the anti-rotation anchor brackets attached to the suspension arms, after having removed the Track Systems, could cause interference which might damage the vehicle. Remove all Track System anti-rotation mechanism components installed on the vehicle before reinstalling the wheels.

**CAUTION:** Track Systems mounted on a vehicle increase ground clearance and stability. Be careful after re-installing your wheels; the handling characteristics of the vehicle will differ from those produced by Track Systems.

## STORAGE

**CAUTION:** Contaminants can alter and corrode the moving parts of the Track System during storage. It is strongly recommended to perform the prescribed maintenance before storing the Track System.

Dealer or distributor phone number:

---

Serial number:

---

Date of purchase:

---

## AJUSTEMENTS

**ATTENTION:** Le système de traction a été conçu pour offrir les meilleures performances en termes de traction et de flottabilité. Les ajustements d'alignement, tension des chenilles et angle d'attaque sont nécessaires pour obtenir les performances optimales. Pour plus de renseignements sur ces ajustements, voir le document **REGLAGES** ou le **MANUEL DE L'UTILISATEUR** fournis avec l'ensemble d'installation du véhicule.

## DÉMONTAGE

**ATTENTION:** Si les ancrages anti-rotation sont laissés aux bras de suspension lors du retrait des systèmes de traction, il peut en résulter des interférences qui peuvent endommager le véhicule. Retirer les composants du système anti-rotation lors de la réinstallation des roues.

**ATTENTION:** Les systèmes de traction augmentent la garde au sol et accroissent la stabilité du véhicule. Faire preuve de prudence lors du retour aux roues d'origine du véhicule; les caractéristiques de conduite seront différentes de celles associées avec les systèmes de traction.

## REMISAGE

**ATTENTION:** Les contaminants peuvent altérer et corroder les pièces mobiles des systèmes de traction pendant le remisage. Il est fortement recommandé d'effectuer l'entretien prescrit avant de remettre les systèmes de traction.

Tél. du concessionnaire / distributeur:

No. de série:

Date d'achat:

## FINALISER L'INSTALLATION

1. Vérifier l'ajustement de la suspension; si les amortisseurs sont réglables, ils doivent être réglés au niveau le plus ferme pour permettre un maximum de dégagement entre les systèmes et les ailes du véhicule. Voir la Fig. 25

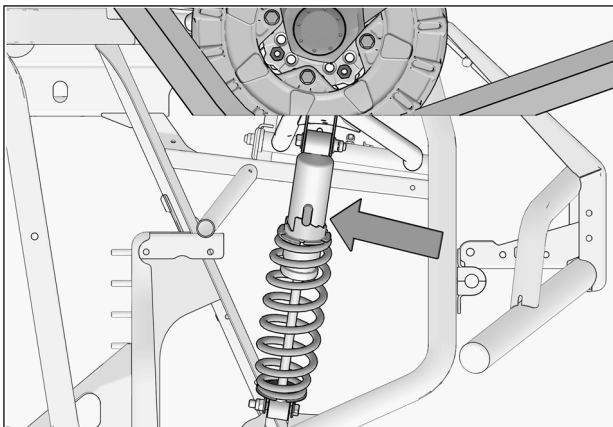


Fig. 25

2. Vérifier s'il y a possibilité de contact entre le système de traction et les coins inférieurs des ailes. Voir la Fig. 26

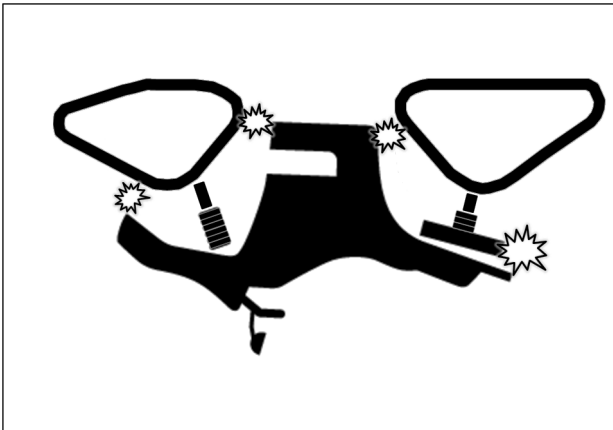


Fig. 26

**ATTENTION:** S'il y a contact, modifier (découper) les ailes pour éviter des dommages aux composants du véhicule et toute usure prématurée des chenilles.

3. Abaisser le véhicule au sol.

## LIMITEURS DE CONDUITE - AJUSTEMENT

**AVERTISSEMENT:** Avant de passer aux étapes suivantes, les bras stabilisateurs doivent être correctement installés et les ajustements de l'angle d'attaque et de l'alignement doivent être complétés. Voir le *Manuel de l'utilisateur* fourni lors de l'achat.

16. Tourner le guidon du véhicule au maximum de la course du côté gauche. En maintenant une pression au guidon, ajuster le câble (en vissant ou dévissant pour ajuster la longueur).

17. Obtenir une distance de 19 mm [ $\frac{3}{4}$  po.] du centre de l'extrémité du câble (1) au centre de l'extrémité du support de fixation (2). Voir la Fig. 23

**AVERTISSEMENT:** Pour éviter toute possibilité d'endommager des composantes du véhicule, la distance \*\* 19 mm [ $\frac{3}{4}$  po.] doit être respectée.

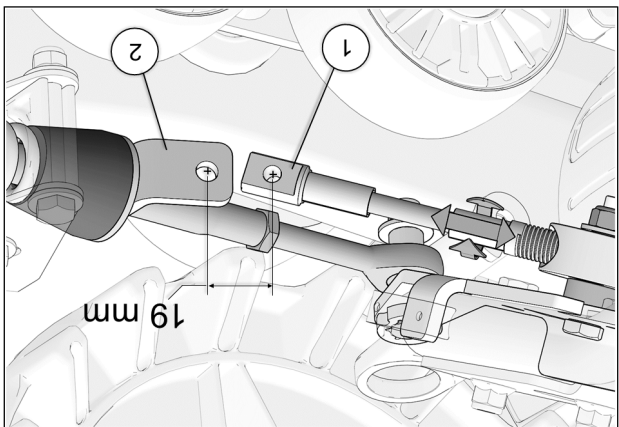


Fig. 23

18. Tourner légèrement le guidon dans le sens contraire jusqu'à ce que le câble puisse être fixé à la plaque de support en utilisant le boulon (C4) fourni. Serrer à un couple de 35 N•m [24 lb•pi]. Voir la Fig. 24. Effectuer le même exercice du côté droit.

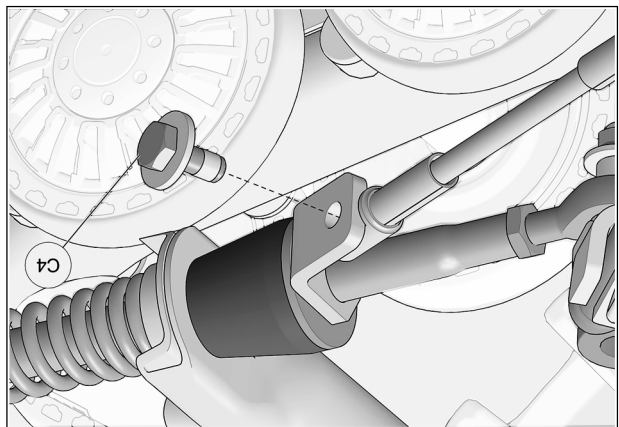


Fig. 24

13. Au moyen des écrous de roue M10 (D) fournis, boulonner chaque système de traction au moyen de roue avant. La marche à suivre et les précautions sont les mêmes qu'à l'arrière. Voir la Fig. 9

14. Fixer le bras stabilisateur (2) au boulon déjà installé sur l'ancrage de suspension (1) à l'aide des deux espaces (3), de la rondelle (4) et de l'écrou autobloquant (5). Serrer à un couple de 70 N•m [52 lb•pi]. Voir la Fig. 21

**ATTENTION:** Assurez-vous d'assembler les pièces dans l'ordre indiqué.

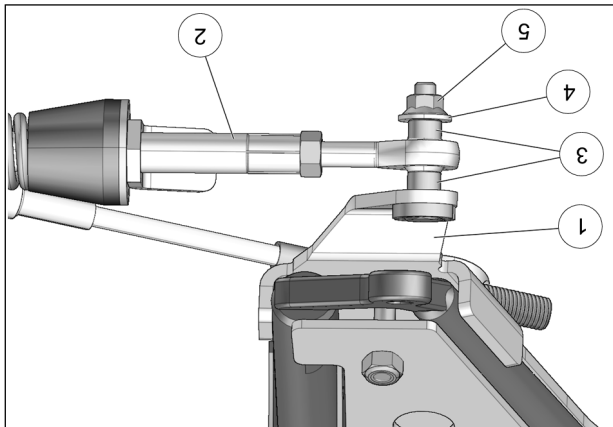


Fig. 21

15. Vérifier que le boulon du ressort (6) est serré au couple recommandé : 75 N•m [55 lb•pi]. Fig. 22

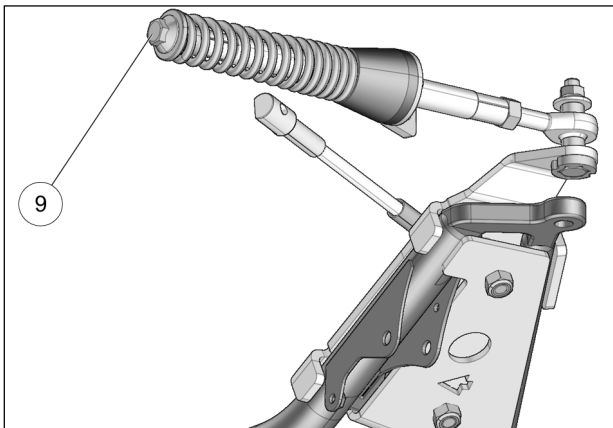


Fig. 22

8. À l'assemblage, les bagues espacateurs (C5) doivent être graissées. Appliquer une couche de graisse uniforme sur toute la circonférence de la bague espacateur et dans le logement du disque en aluminium (C1). Voir la Fig. 16

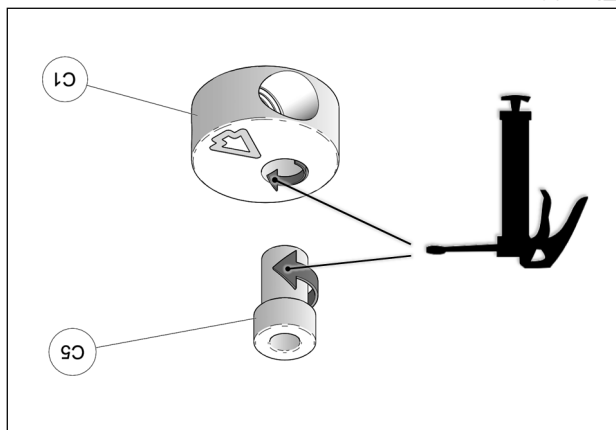


Fig. 16

9. Positionner le disque en aluminium du limiteur de conduite sous l'ancrage et installer au boulon (C3) préalablement installé à l'étape 7. Utiliser la rondelle (C6) et l'écrou (C7) pour fixer le limiteur de conduite en place. Serrer l'écrou à un couple de 50 N•m [37 lb•pi]. Voir la Fig. 17

*NOTE: La flèche sur le disque en aluminium doit pointer vers l'avant du véhicule.*

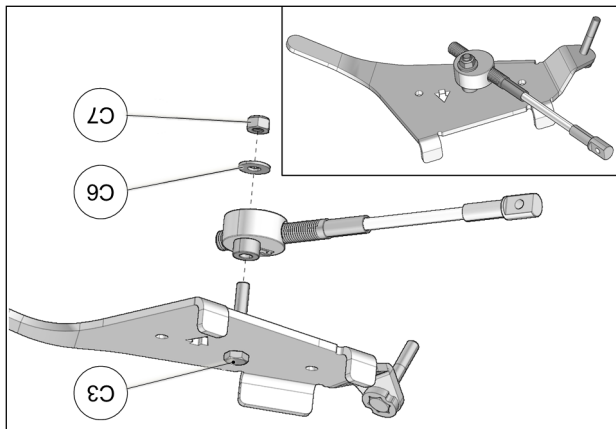


Fig. 17

10. À l'assemblage, assurez-vous que le point de pivot du disque en aluminium soit positionné en avant du câble du limiteur de conduite. Voir la Fig. 18

**IMPORTANT**

**IMPORTANT**

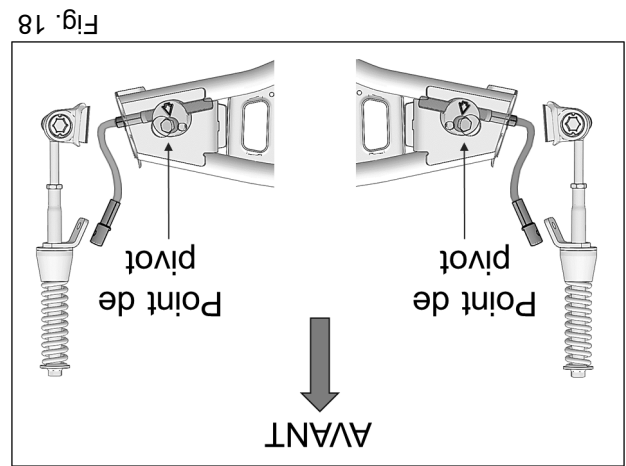


Fig. 18

11. Positionner la partie inférieure de l'ancrage anti-rotation (A1-A2) sous le bras de suspension inférieur. Positionner la partie supérieure (A3-A4) au-dessus du bras de suspension. Voir la Fig. 19

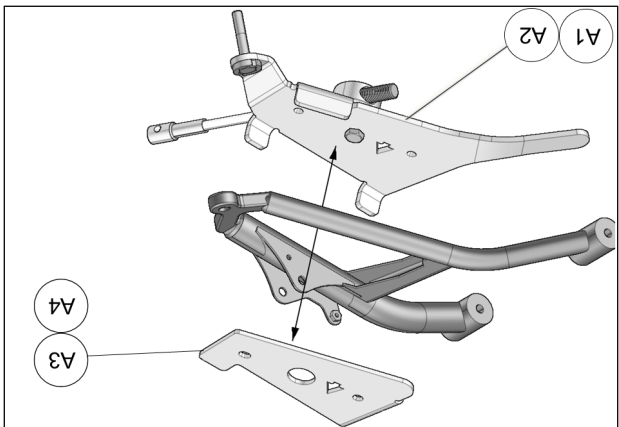


Fig. 19

12. Insérer les boulons M10x50 mm (A5) par le dessous de l'ancrage. Assembler les deux parties avec les écrous (A6) fournis. Serrer l'assemblage à un couple de 50 N•m [37 lb•pi]. Voir la Fig. 20

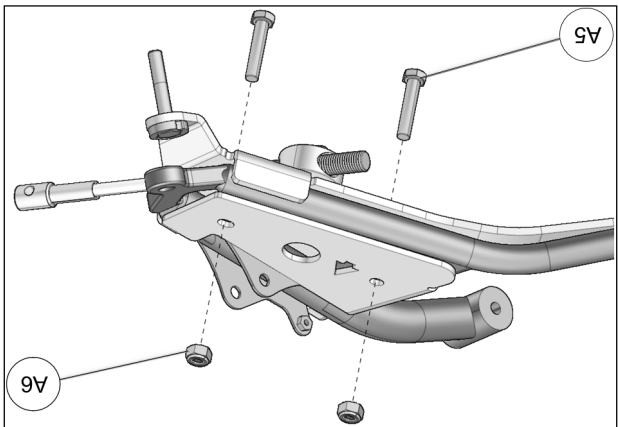


Fig. 20

## SYSTÈMES AVANT - INSTALLATION

1. Enlever les roues avant. S'assurer que les goujons et les moyeux de roue sont exempts de saleté.

2. Retirer les protecteurs de joint homocinétique, si nécessaire.

3. Retirer les boulons, rondelles, espaceurs et écrous installés aux rotules des bras stabilisateurs des systèmes avant. Voir la Fig. 12

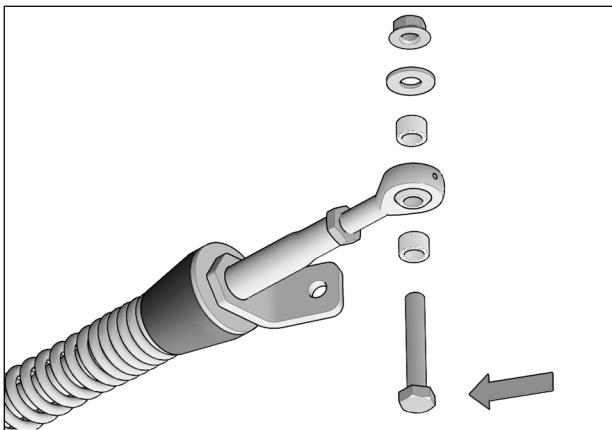


Fig. 12

4. Insérer un boulon à l'extrémité de chacun des ancrages de suspension avant (A1-A2). Fig. 13

*NOTE: Il est impossible d'insérer ce boulon une fois l'ancrage fixé au bras de suspension du véhicule.*

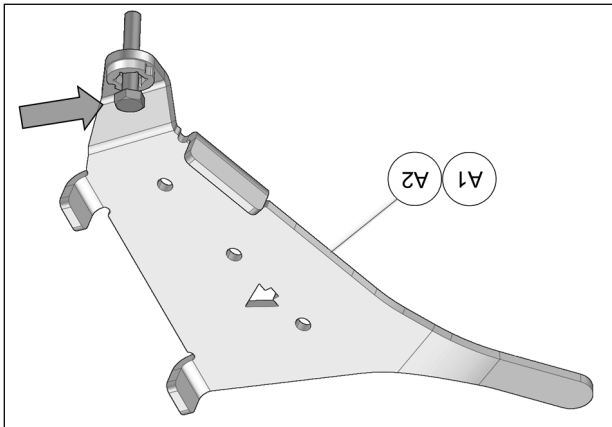


Fig. 13

## LIMITEURS DE CONDUITE - INSTALLATION

5. Insérer les boulons M10x60mm (C3), pris de l'ensemble de pièces des limiteurs de conduite, dans le trou du milieu des ancrages tel que montré à la Fig. 14

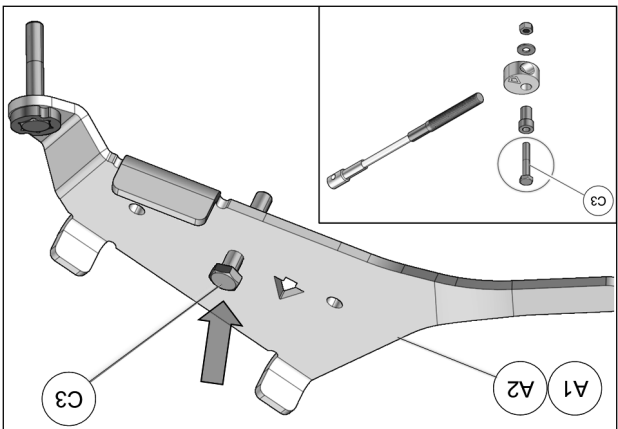


Fig. 14

6. Pour ce modèle de véhicule, les assemblages des câbles limiteur de conduite doivent être installés aux ancrages avant que ceux-ci ne soient positionnés et fixés aux bras de suspension du véhicule. Il est impossible d'insérer le boulon de fixation (C3) une fois l'ancrage installé au véhicule; l'espace entre le couvert de l'ancrage et le protecteur du joint homocinétique ne le permet pas.

7. Assembler les câbles des limiteurs de conduite (C2), les disques en aluminium (C1) et les bagues espaceurs (C5) tel que montré à la Fig. 15

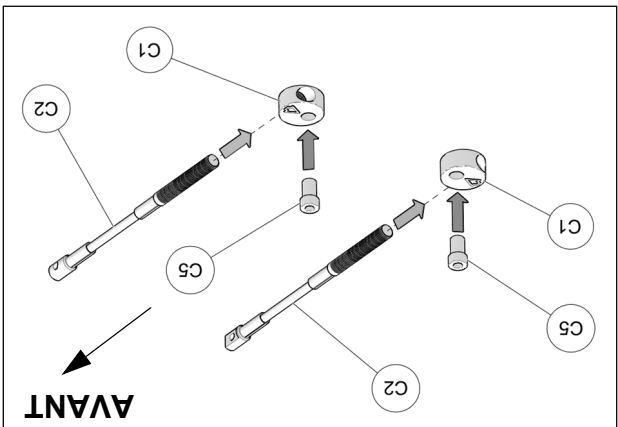


Fig. 15

## IMPORTANT

8. Fixer le système de traction au moyen de roue arrière. Utiliser le cercle de perçage de  $\varnothing 110$  mm et les écrous de roue M10 (D) fournis. Voir la Fig. 9

**ATTENTION:** Retirer le protecteur en caoutchouc du moyeu, s'il y a lieu.

**ATTENTION:** Serrer les écrous de roue au couple de serrage indiqué par le fabricant du véhicule.

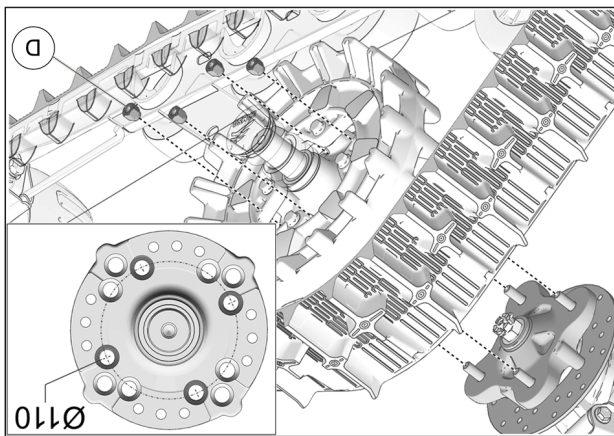


Fig. 9

9. Fixer le bras stabilisateur (2) à l'ancrage de suspension (1) à l'aide de l'espacer long (B5), de l'espacer court (3), de la rondelle (4) et de l'écrou autobloquant (5). Serrer à un couple de 70 N•m [52 lb•pi]. Voir la Fig. 10

**ATTENTION:** Assurez-vous d'assembler les pièces dans l'ordre indiqué.

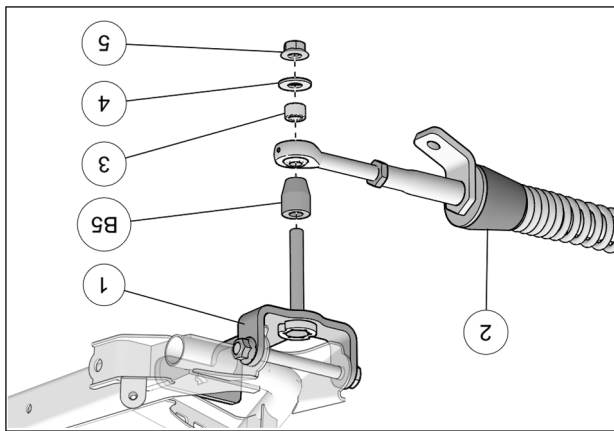


Fig. 10

10. Vérifier que le boulon du ressort (6) est serré au couple recommandé : 75 N•m [55 lb•pi]. Fig. 11

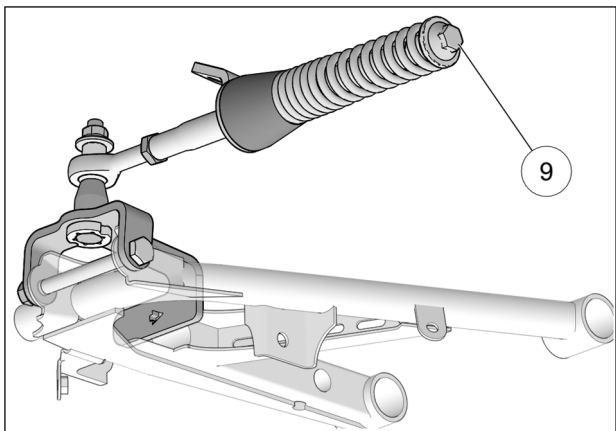


Fig. 11

11. Inspecter les systèmes de traction arrière et s'assurer que tous les boulons ont été serrés correctement lors de l'installation.



4. Insérer les boulons M10x80 mm (B4) - fournis dans l'ensemble de pièces - dans chacun des ancrages (B1-B2), tel que montré à la Fig. 4

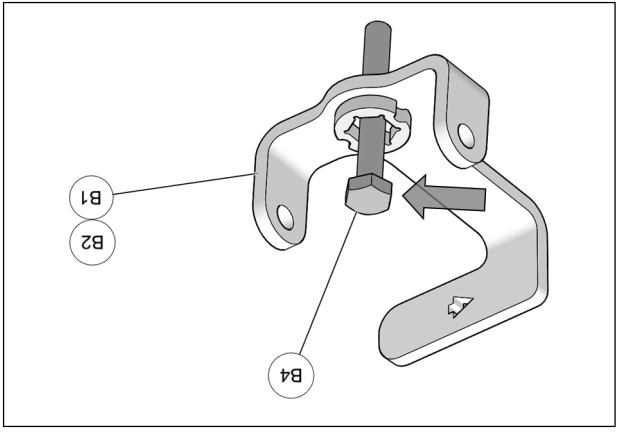


Fig. 4

ATTENTION: Assurez-vous d'insérer le boulon dans le bon sens. Voir la Fig. 5

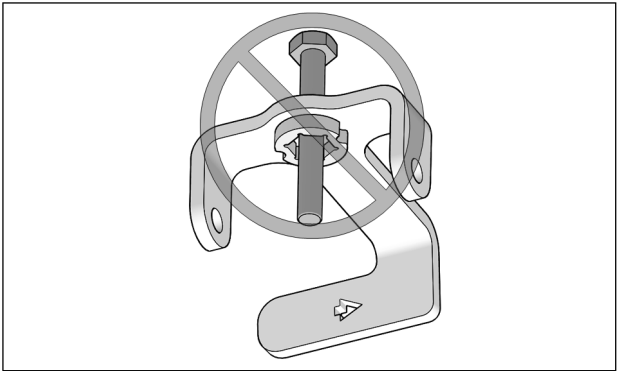


Fig. 5

5. Retirer le boulon qui fixe le bras de suspension inférieur au moyeu de roue. Voir la Fig. 6

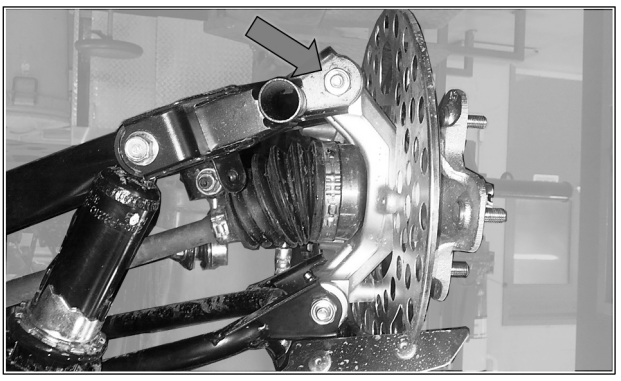


Fig. 6

6. Placer l'ancrage (B1-B2) sous le bras de suspension inférieur. S'assurer que l'extrémité recourbée de l'ancrage se positionne à l'intérieur du bras de suspension. Fig. 7

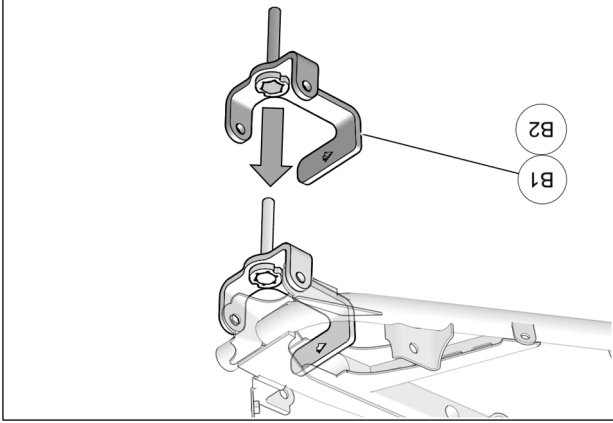


Fig. 7

7. Insérer le nouveau boulon M10 (B3) à travers l'ancrage, le bras de suspension inférieur et le moyeu de roue. Fixer l'écrou M10 (B6) sur le boulon. Serrer l'assemblage à un couple de 50 N•m [37 lb•pi]. See Fig. 8

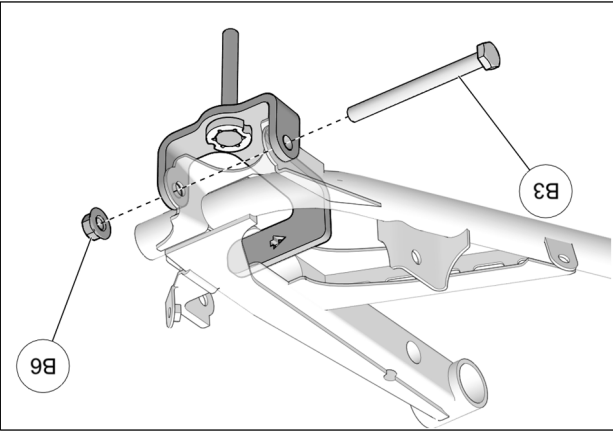


Fig. 8

## COUPLES DE SERRAGE

Couples de serrage recommandés selon les dimensions et les grades des boulons.

GRADE	DIMENSION	
	Nm	lb-pi
M6-1.0	10	7
M8-1.25	25	18
M10-1.5	50	37
M12-1.75	90	66
	Nm	lb-pi
	10.9	8.8

**NOTE:** Utiliser une pâte de blocage de filet de type Loctite 262, ou l'équivalent, aux endroits indiqués aux vues explosées du Manuel de l'utilisateur.

## INFORMATION

1. Des flèches indiquant l'avant du véhicule sont découpées dans certaines composantes des ancrages. S'assurer que ces flèches pointent vers l'avant du véhicule à l'assemblage de celles-ci. Fig. 1

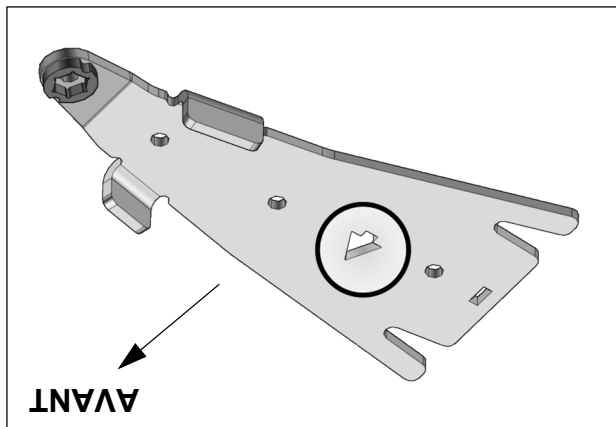


Fig. 1

## PRÉPARATION

1. Placer chaque système de traction près de sa position d'installation indiquée sur l'étiquette apposée au châssis.

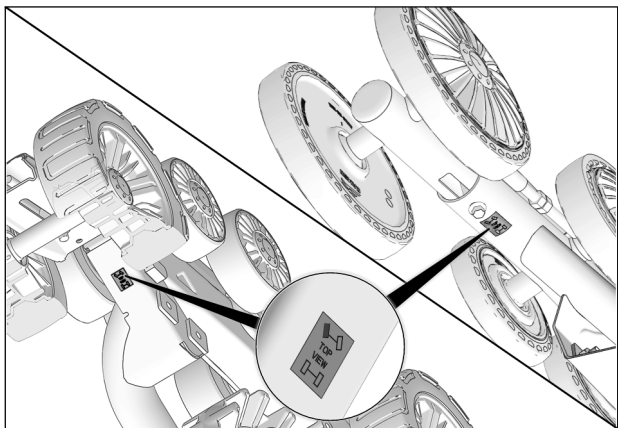


Fig. 2

**\*\*IMPORTANT:** Débuter par l'installation des systèmes de chenille ARRIÈRE. \*\*

## SYSTÈMES ARRIÈRE - INSTALLATION

1. Enlever les roues arrière. S'assurer que les goujons et les moyeux de roue sont exempts de saleté.  
 2. Retirer les protecteurs de joint homocinétique, si nécessaire.  
 3. Enlever les boulons, rondelles et espaceurs des rotules des bras stabilisateurs des systèmes arrière. Rejeter du groupe de pièces les 2 boulons M10x60mm et 2 des 4 espaceurs. Fig. 3

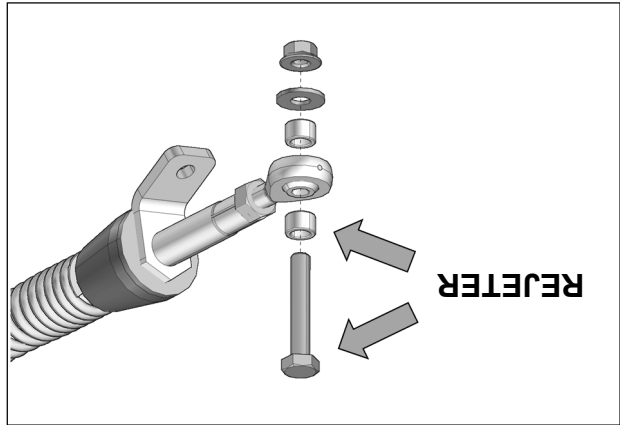
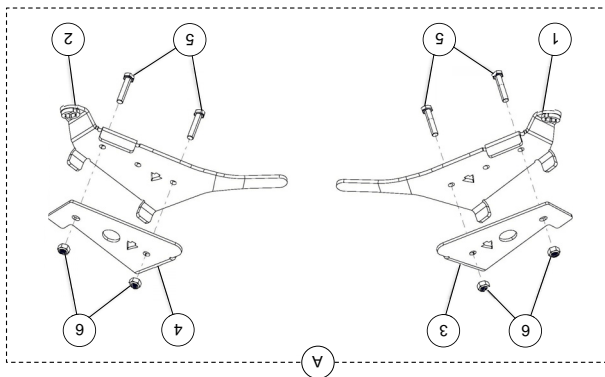


Fig. 3

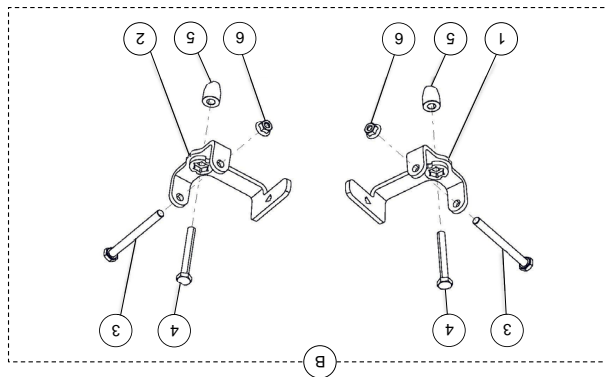
**ATTENTION: Avant de débuter l'installation, assurez-vous d'avoir reçu toutes les composantes incluses dans les listes de pièces de cet ensemble.**

**LISTES DE PIÈCES**

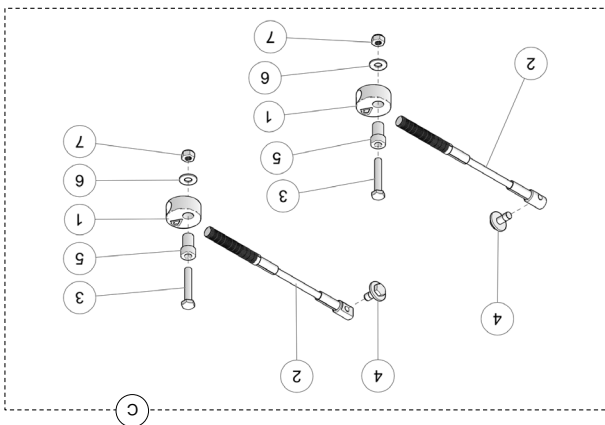
ITEM	# PIÈCE	DESCRIPTION	QTÉ
A	1004-07-0200	ENSEMBLE ANCRAGE AVANT	1
	--	ANCRAGE ANTI-ROTATION AVANT - GA	1
	--	ANCRAGE ANTI-ROTATION AVANT - DR	1
	--	COUVERT ANTI-ROTATION AVANT - GA	1
	--	COUVERT ANTI-ROTATION AVANT - DR	1
5	1033-10-0050	BOULON - HCS, M10-1.5X50, 8.8, ZP, DIN931	4
6	1071-10-0001	ÉCROU NYLON - NN, M10-1.5, 8, ZP, DIN982	4



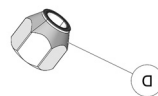
ITEM	# PIÈCE	DESCRIPTION	QTÉ
B	1005-07-0250	ENSEMBLE ANCRAGE ARRIÈRE	1
	--	ANCRAGE ANTI-ROTATION ARRIÈRE - GA	1
	--	ANCRAGE ANTI-ROTATION ARRIÈRE - DR	1
3	1033-10-0110	BOULON - HCS, M10-1.5X110, 8.8, ZP, DIN931	2
4	1033-10-1080	BOULON - HCS, M10-1.5X80, 10.9, ZP, DIN931	2
5	1050-06-0758	DOUILLE - 0.406ID X 0.875OD X 1.100L YZN	2
6	1074-10-0001	ÉCR NYLON - FNN, M10-1.5, 8, ZP, DIN926	2



ITEM	# PIÈCE	DESCRIPTION	QTÉ
C	1003-77-3500	CÂBLE LIMITEUR DE CONDUITE ASSEMBLÉ	1
	--	RONDELLE FILETÉE	2
2	1003-77-3560	CÂBLE ASSEMBLÉ	2
3	1033-10-0060	BOULON - HCS, M10-1.5X60, 8.8, ZP, DIN931	2
4	1033-10-2026	BOULON-HCSW, M10-1.5X25,8.8,ZP,TL,DIN933	2
5	1050-00-0200	ESPACEUR	2
6	1060-00-0004	RONDELLE - W, 7/16X1.0X0.072, 8, ZP, USS	2
7	1071-10-0001	ÉCROU NYLON - NN, M10-1.5, ZP, 8, DIN982	2



ITEM	# PIÈCE	DESCRIPTION	QTÉ
D	1178-10-X001	LUG NUT - LN, M10-1.25X20, 8, ZP	16



## Bienvenue dans la famille Camso

Merci d'avoir choisi nos systèmes de chenilles pour faire de ton véhicule une bête féroce. Nos produits sont conçus pour t'amener plus loin et te permettre de travailler plus fort sur tous les terrains, que tu sois à la chasse, à la pêche sur glace, en train d'entretenir ton terrain, en route vers ton chalet isolé ou à la quête d'une aventure en plein air. Peu importe où et dans quelles conditions, tu pourras t'y rendre et revenir en toute sécurité avec tes systèmes de chenilles Camso.

Prêt à bénéficier d'une traction, d'une mobilité, d'une stabilité et d'une flottaison optimales? Allez, fais tes traces!

## REMARQUES / CONTRAINTES

Un système de chenilles peut générer des contraintes lors de l'installation ou de l'utilisation. Il y a possibilité de légère interférence ou de modification mineure à apporter au véhicule.

Pour ce modèle de véhicule, le design occasionne les contraintes et recommandations suivantes:

- Légères interférences et modifications mineures possibles.

## VALIDATION DES RATIOS DES SYSTÈMES AVANT INSTALLATION.

Scanner le code QR à droite pour accéder au *guide d'application* et valider les nombres de dents avant et arrière des barbotins associés au modèle de votre véhicule.



## SYMBOLES ET MOTS INDICATEURS

On utilise, dans ce document, les symboles et mots indicateurs suivants afin de souligner des renseignements en particulier:

**AVERTISSEMENT** Indique une situation possiblement dangereuse qui, si on ne parvient pas à l'éviter, pourrait entraîner la mort ou des blessures graves.

**ATTENTION:** Indique une situation possiblement dangereuse qui, si on ne parvient pas à l'éviter, pourrait entraîner des dommages au véhicule et aux systèmes de chenille.

*NOTE: Apporte des renseignements supplémentaires.*

## AVERTISSEMENTS

**AVERTISSEMENT** Installer le système chez un concessionnaire Camso autorisé. Voir la section *Garantie* du *Manuel de l'utilisateur*.

**AVERTISSEMENT** Porter des gants et des verres protecteurs.

**AVERTISSEMENT** Immobiliser le véhicule sur une surface plane et au niveau, mettre la transmission à **Park** et couper le moteur.

**AVERTISSEMENT** Soulever et installer le véhicule sur des supports (ou dispositif de levage) sécuritaires.


**AVERTISSEMENT** S'assurer que le véhicule est bien immobile et qu'on peut y travailler en sécurité.

**AVERTISSEMENT** Attention aux surfaces chaudes qui pourraient causer des brûlures.

**AVERTISSEMENT** Pièces mobiles - Garder les mains ou les doigts loin des pièces en mouvement afin d'éviter les risques de blessures graves ou de mort.

**AVERTISSEMENT** Ne jamais exposer des parties du corps sous le véhicule à moins que celui-ci ne repose sur des supports appropriés. Si le véhicule devait verser ou se déplacer, cela pourrait occasionner des blessures graves. Ne pas utiliser un dispositif de levage comme support permanent.

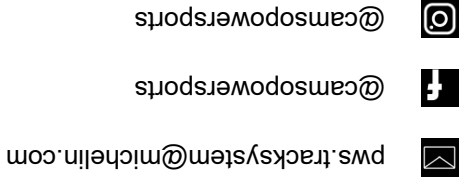


**AVERTISSEMENT**  Veuillez lire attentivement ce document en entier, ainsi que le manuel de l'utilisateur avant d'assembler, d'installer et d'utiliser le système de traction.

**ATTENTION:** La durée de vie des composantes d'un système de traction Camso est directement liée à la manière d'utiliser le système. La conduite sportive, les changements de direction brusques ou les virages rapides et à répétition (plus spécifiquement aux véhicules à direction assistée) ne sont pas recommandés. Ces types de conduite augmentent les risques de déraillement des chenilles et peuvent causer une usure prématurée et des bris majeurs au système qui ne seront pas couverts par la garantie.

#### SOUTIEN TECHNIQUE

En cas de problème, contacter d'abord votre concessionnaire ou distributeur. Advenant qu'il ne soit pas en mesure de résoudre un problème lié au système, vous pouvez communiquer avec l'équipe de soutien de Camso du lundi au vendredi.



Camso Inc.  
4162, rue Burrill - Local A  
Shawinigan, QC G9N 0C3  
CANADA

YAMAHA  
5000-07-0997-MAN



POWERSPORTS POWERSPORTS POWERSPORTS POWERSPORTS



CAMSO TRACK SYSTEMS FOR ALL-TERRAIN / SIDE-BY-SIDE VEHICLES  
SYSTÈMES DE CHENILLES CAMSO POUR VÉHICULES TOUT-TERRAIN ET CÔTE À CÔTE

# INSTALLATION GUIDELINES GUIDE D'INSTALLATION